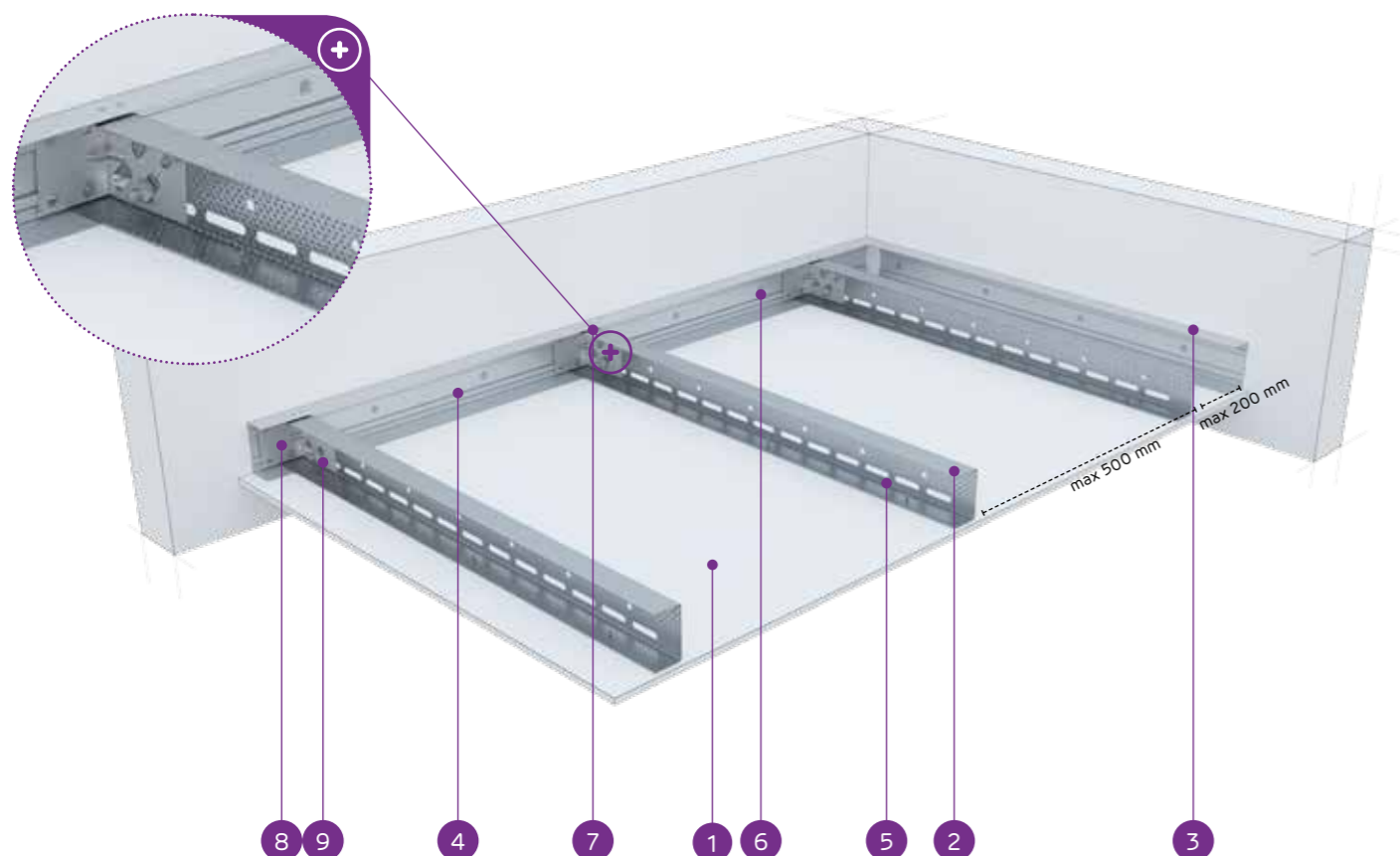
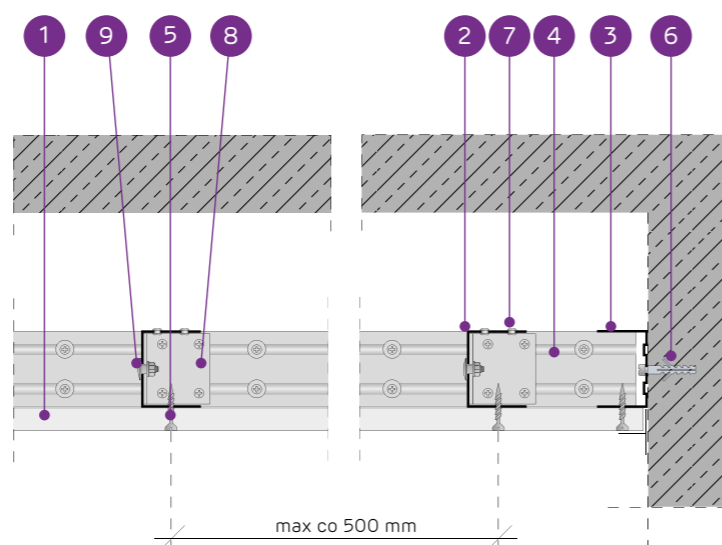


nida Sufit

Klasa  
odporności  
ogniowej:  
(R)EI15  
(R)EI30Maksymalna  
rozpiętość  
zabudowy:  
3960 mmMinimalna  
grubość  
zabudowy:  
72,5 mmCiężar 1m<sup>2</sup>  
zabudowy:  
12,0-19,0 kgNumer  
dokumentu  
związanego:  
EN13964:2014-05Deklaracja Właściwości Użytkowych:  
DoP/Ceiling System/0053/15.11.2016SYSTEMY:  
UAR50/U50/500-15/HYDRO

## MATERIAŁY:

1. Płyta gipsowo-kartonowa Nida
2. Profil nośny Nida UAR 50
3. Profil konstrukcyjny Nida U 50
4. Profil nośny Nida U 50
5. Błachowkręt Nida 3,5 x 25 mm
6. Stalowy element kotwiący z podkładką stalową
7. Nit
8. Kątownik do profilu Nida UA
9. Śruba M8 typu FLAT HEAD z ząbkowaną nakrętką



## SYSTEM SUFITÓW SAMONOŚNYCH NA KONSTRUKCJI NIDA UAR50

## PARAMETRY TECHNICZNE

| Typ systemu Nida Sufit                | Konstrukcja rusztu                |  |   |   | Poszycie płytami gipsowymi |         | Minimalna<br>grubość<br>zabudowy<br>[mm] | Ciężar<br>zabu-<br>dowy<br>1 m <sup>2</sup><br>kg | Klasa<br>odpor-<br>ności<br>ognio-<br>wej <sup>1)</sup><br>[min] | Maksymalna<br>rozpiętość<br>zabudowy<br>sufitowej <sup>2)</sup><br>[mm] | System<br>specjal-<br>ny |
|---------------------------------------|-----------------------------------|--|---|---|----------------------------|---------|--|---|--|---|--------------------------|
|                                       | Typ<br>profilu<br>nośnego<br>Nida | Typ<br>profilu<br>obwodo-<br>wego<br>nośnego<br>Nida | Typ<br>profilu<br>obwodo-<br>wego<br>konstruk-<br>cyjnego<br>Nida | Maksymalny rozstaw<br>profilu nośnych<br>Nida UAR50<br>[mm] | Nida                       | Grubość |  |   |  |   |                          |
| UAR50/U50/500-12,5/Expert             | UAR50                             | U50  | U50   | 500   | Expert                     | 12,5    | 72,5                                     | 12,0  | -  | 3960  | -                        |
| UAR50/U50/500-12,5/Woda <sup>3)</sup> | UAR50                             | U50  | U50   | 500   | Woda                       | 12,5    | 72,5                                     | 13,0  | -  | 3960  | -                        |
| UAR50/U50/500-12,5/Ogień+             | UAR50                             | U50  | U50   | 500   | Ogień Plus                 | 12,5    | 72,5                                     | 14,0  | (R)EI15  | 3960  | -                        |
| UAR50/U50/500-12,5/WodaOgień+         | UAR50                             | U50  | U50   | 500   | Woda Ogień Plus            | 12,5    | 72,5                                     | 14,0  | (R)EI15  | 3960  | -                        |
| UAR50/U50/500-12,5/Twarda             | UAR50                             | U50  | U50   | 500   | Twarda                     | 12,5    | 72,5                                     | 17,0  | (R)EI15  | 3430  | ●                        |
| UAR50/U50/500-12,5/Hydro              | UAR50                             | U50  | U50   | 500   | Hydro                      | 12,5    | 72,5                                     | 15,0  | (R)EI15  | 3960  | ●                        |
| UAR50/U50/500-15/Ogień+               | UAR50                             | U50  | U50   | 500   | Ogień Plus                 | 15,0    | 75                                       | 18,0  | (R)EI15  | 3430  | -                        |
| UAR50/U50/500-15/Twarda               | UAR50                             | U50  | U50   | 500   | Twarda                     | 15,0    | 75                                       | 19,0  | (R)EI15  | 3430  | ●                        |
| UAR50/U50/500-15/Hydro                | UAR50                             | U50  | U50   | 500   | Hydro                      | 15,0    | 75                                       | 18,0  | (R)EI15  | 3430  | ●                        |
| UAR50/U50/500-18/Ogień+               | UAR50                             | U50  | U50   | 500   | Ogień Plus                 | 18,0    | 78                                       | 18,0  | (R)EI30  | 3430  | -                        |

<sup>1)</sup> Klasyfikacja ogniowa nr LBO-458-K/20.<sup>2)</sup> Opinia techniczna ITB 1060/12/R33NK.<sup>3)</sup> W pomieszczeniach o wilgotności względnej powietrza do 85% w sekcjach narożnych na intensywne działanie wody zaleca się stosowanie płyt gipsowych z włóknami Nida Hydro (płaszczyzny poziome i pionowe w okolicach wanny, prysznic itp.)ZUŻYCIE MATERIAŁÓW NA 1M<sup>2</sup> ZABUDOWY SUFITOWEJ W SYSTEMIE NIDA SUFIT

| Nazwa materiału  | J.m.           | Typ systemu Nida Sufit                |                                 |                                       |   |                                       |                                  |                                 |                                 |                                |                                 |
|--|----------------|---------------------------------------|---------------------------------|---------------------------------------|---|---------------------------------------|----------------------------------|---------------------------------|---------------------------------|--------------------------------|---------------------------------|
|  |                | UAR50/<br>U50/500-<br>12,5/<br>Expert | UAR50/<br>U50/500-<br>12,5/Woda | UAR50/<br>U50/500-<br>12,5/<br>Ogień+ | UAR50/<br>U50/500-<br>12,5/<br>WodaOgień+ | UAR50/<br>U50/500-<br>12,5/<br>Twarda | UAR50/<br>U50/500-<br>12,5/Hydro | UAR50/<br>U50/500-<br>15/Ogień+ | UAR50/<br>U50/500-<br>15/Twarda | UAR50/<br>U50/500-<br>15/Hydro | UAR50/<br>U50/500-<br>18/Ogień+ |
| Zużycie materiału na 1m <sup>2</sup>                             |                |                                       |                                 |                                       |   |                                       |                                  |                                 |                                 |                                |                                 |
| Płyta Nida Expert 12,5 mm  | m <sup>2</sup> | 1,0                                   | -                               | -                                     | -   | -                                     | -                                | -                               | -                               | -                              | -                               |
| Płyta Nida Woda 12,5 mm  | m <sup>2</sup> | -                                     | 1,0                             | -                                     | -   | -                                     | -                                | -                               | -                               | -                              | -                               |
| Płyta Nida Ogień Plus 12,5 mm                                    | m <sup>2</sup> | -                                     | -                               | 1,0                                   | -   | -                                     | -                                | -                               | -                               | -                              | -                               |
| Płyta Nida Woda Ogień Plus 12,5 mm                               | m <sup>2</sup> | -                                     | -                               | -                                     | 1,0                                       | -                                     | -                                | -                               | -                               | -                              | -                               |
| Płyta Nida Twarda 12,5 mm  | m <sup>2</sup> | -                                     | -                               | -                                     | -   | 1,0                                   | -                                | -                               | -                               | -                              | -                               |
| Płyta Nida Hydro 12,5 mm   | m <sup>2</sup> | -                                     | -                               | -                                     | -   | -                                     | 1,0                              | -                               | -                               | -                              | -                               |
| Płyta Nida Ogień Plus 15,0 mm                                    | m <sup>2</sup> | -                                     | -                               | -                                     | -   | -                                     | -                                | 1,0                             | -                               | -                              | -                               |
| Płyta Nida Twarda 15,0 mm  | m <sup>2</sup> | -                                     | -                               | -                                     | -   | -                                     | -                                | -                               | 1,0                             | -                              | -                               |
| Płyta Nida Hydro 15,0 mm   | m <sup>2</sup> | -                                     | -                               | -                                     | -   | -                                     | -                                | -                               | -                               | 1,0                            | -                               |
| Płyta Nida Ogień Plus 18,0 mm                                    | m <sup>2</sup> | -                                     | -                               | -                                     | -   | -                                     | -                                | -                               | -                               | -                              | 1,0                             |
| Profil Nida UAR50  | mb             | 2,2                                   | 2,2                             | 2,2                                   | 2,2                                       | 2,2                                   | 2,2                              | 2,2                             | 2,2                             | 2,2                            | 2,2                             |
| Profil Nida U50  | mb             | 0,75                                  | 0,75                            | 0,75                                  | 0,75                                      | 0,75                                  | 0,75                             | 0,75                            | 0,75                            | 0,75                           | 0,75                            |
| Kątownik Nida do profilu UAR50                                   | szt.           | 1,5                                   | 1,5                             | 1,5                                   | 1,5                                       | 1,5                                   | 1,5                              | 1,5                             | 1,5                             | 1,5                            | 1,5                             |
| Śruba M8 typu FLAT HEAD z ząbkowaną nakrętką                     | szt.           | 3,0                                   | 3,0                             | 3,0                                   | 3,0                                       | 3,0                                   | 3,0                              | 3,0                             | 3,0                             | 3,0                            | 3,0                             |
| Nity   | szt.           | 2,8                                   | 2,8                             | 2,8                                   | 2,8                                       | 2,8                                   | 2,8                              | 2,8                             | 2,8                             | 2,8                            | 2,8                             |
| Stalowy element kotwiący (typ wg ciężaru zabudowy) <sup>4)</sup> | szt.           | 7,7                                   | 7,7                             | 7,7                                   | 7,7                                       | 7,7                                   | 7,7                              | 7,7                             | 7,7                             | 7,7                            | 7,7                             |
| Błachowkręty Nida 3,5x25 mm <sup>5)</sup>                        | szt.           | 18,0                                  | 18,0                            | 18,0                                  | 18,0                                      | -                                     | -                                | 18,0                            | -                               | -                              | -                               |
| Błachowkręty Nida 3,5x35 mm <sup>5)</sup>                        | szt.           | -                                     | -                               | -                                     | -   | -                                     | -                                | -                               | -                               | -                              | 18,0                            |
| Błachowkręty Nida Twarda 4,2x38 mm <sup>5)</sup>                 | szt.           | -                                     | -                               | -                                     | -   | 18,0                                  | -                                | -                               | 18,0                            | -                              | -                               |
| Błachowkręty Nida Hydro C5 3,5x25 mm <sup>5)</sup>               | szt.           | -                                     | -                               | -                                     | -   | -                                     | 18,0                             | -                               | -                               | 18,0                           | -                               |
| Taśma zbrojąca Nida  | mb             | 1,4                                   | 1,4                             | 1,4                                   | 1,4                                       | 1,4                                   | 1,4                              | 1,4                             | 1,4                             | 1,4                            | 1,4                             |
| Gips szpachlowy Nida Start                                       | kg             | 0,3                                   | 0,3                             | 0,3                                   | 0,3                                       | -                                     | -                                | 0,3                             | -                               | -                              | 0,3                             |
| Gips szpachlowy Nida Finish                                      | kg             | 0,1                                   | 0,1                             | 0,1                                   | 0,1                                       | -                                     | -                                | 0,1                             | -                               | -                              | 0,1                             |
| Gotowa masa szpachlowa Nida Hydromix <sup>6)</sup>               | kg             | -                                     | -                               | -                                     | -   | 0,4                                   | 0,4                              | -                               | 0,4                             | -                              | -                               |

<sup>4)</sup> Typ i ilość elementów kotwiących dobrać wg schematu zawartego w opinii technicznej ITB Sufity Samonośne: ITB 1060/12/R33NK.<sup>5)</sup> Zaleca się stosowanie wkrętów do blachy 2 mm.<sup>6)</sup> W przypadku płyt gipsowo-włóknowych z włóknami Nida Twarda alternatywnie stosować gips szpachlowy Nida Max. Normy zużycia nie uwzględniają strat materiałowych.Info Nida | 801 11 44 77  
Pracujemy: pn.-pt. w godz. 8:00 – 16:00

www.siniat.pl

Wyszukiwarka systemów Nida  
www.systemynida.plKalkulator systemów Nida  
www.siniat.pl/kalkulatoryPIERWSZE NA RYNKU  
SYSTEMY SUCHEJ  
ZABUDOWY  
OZNAKOWANE CEOdkryj nasz kanał  
Siniat Nida YouTube